

KOMO®
Attest
K95942/04



Uitgegeven 2021-05-26 Vervangt K95942/03
Geldig tot 2024-05-26 d.d. 2020-05-26
Pagina 1 van 13

Foliebassin met drijvende afdekking
Type: SFS Foliebassin met afdekking
Wopereis RVS B.V.

VERKLARING VAN KIWA

Dit attest is op basis van BRL 2342 "Mestbassins en afdekkingen voor mestbassins" d.d. 2017-05-09 afgegeven conform het Kiwa-Reglement voor Certificatie.

De prestaties van het SFS Foliebassin met afdekking in zijn toepassing als het SFS Foliebassin met afdekking is beoordeeld in relatie tot het Bouwbesluit en de uitgangspunten voor de beoordeling worden periodiek herbeoordeeld. Op basis daarvan **verklaart Kiwa dat:**

- het met dit foliebassin samengestelde SFS Foliebassin met afdekking de prestaties leveren zoals opgenomen in dit attest en het SFS Foliebassin met afdekking voldoet aan de in dit attest opgenomen eisen van het Bouwbesluit mits:
 - Wordt voldaan aan de in dit attest vastgelegde technische specificatie en toepassingsvoorwaarden
 - De vervaardiging van SFS Foliebassin met afdekking geschiedt overeenkomstig de in dit attest vastgelegde voorschriften en/of verwerkingsmethoden

In het kader van dit attest vindt geen controle plaats op de productie van het SFS Foliebassin met afdekking, noch op de samenstelling van en/of montage van het SFS Foliebassin met afdekking.

Ron Scheepers
Kiwa

Dit attest is opgenomen in het overzicht op de website van Stichting KOMO: www.komo.nl.

Toepassers van dit attest wordt geadviseerd om te controleren of deze nog geldig is, raadpleeg hiertoe de website van Kiwa: www.kiwa.nl

Kiwa Nederland B.V.
Sir Winston Churchilllaan 273
Postbus 70
2280 AB RIJSWIJK
Tel. 088 998 44 00
Fax 088 998 44 20
info@kiwa.nl
www.kiwa.nl

Certificaathouder
Wopereis RVS B.V.
Vlijtstraat 9
7005 BN DOETINCHEM
Tel. 0314 36 92 25
Mob. 06 31 77 48 54
info.stefos@wopereis.nl
www.stefos.nl

Handelsmaatschappij
Wopereis Stefos opslagsystemen
Vlijtstraat 9
7005 BN DOETINCHEM
Tel. 0314 36 92 25
Mob. 06 31 77 48 54
info.stefos@wopereis.nl
www.stefos.nl



BOUWBESLUIT

Beoordeeld is:
• Eenmalig prestatie in de toepassing
Herbeoordeling elke 3 jaar

SFS Foliebassin met afdekking

INHOUDSOPGAVE

- 1. TECHNISCHE SPECIFICATIE**
 - 1.1 ONDERWERP**
 - 1.2 SPECIFICATIE PRODUCT KENMERKEN**
- 2. TERMEN EN DEFINITIES**
- 3. PRESTATIES IN DE TOEPASSING**
 - 3.1 PRESTATIES OP GROND VAN HET BOUWBESLUIT**
 - 3.2 OVERIGE PRESTATIES IN DE TOEPASSING**
- 4. TOEPASSINGSVOORWAARDEN**
- 5. VERWERKINGSVOORSCHRIFTEN**
- 6. WENKEN VOOR DE GEBRUIKER**
- 7. DOCUMENTENLIJST**
- 8. TEKENINGBLADEN**

SFS Foliebassin met afdekking

TECHNISCHE SPECIFICATIE

1.1 ONDERWERP

Dit attest heeft betrekking op het door Wopereis RVS B.V. geproduceerde SFS foliebassin met afdekking en de bijbehorende productkenmerken en de prestaties als toepassing in Mestbassins bestaande uit een met mestbestendige (en UV-bestendige) kunststoffolie beklede grondput, inclusief een drijvende afdekking.

De afdekking vormt één geheel met het foliebassin en mag derhalve niet afzonderlijk onder dit KOMO-attest op bestaande foliebassins aangebracht worden.

De apparatuur voor de mestbehandeling valt niet onder het attest.

Het attest doet geen uitspraak over de geschiktheid van de ondergrond respectievelijk een eventuele grondverbetering.

De volgende producten vallen onder dit attest: het SFS Foliebassin met afdekking.

1.2 SPECIFICATIE PRODUCT KENMERKEN FOLIEBASSIN

Het SFS-Foliebassin voldoet aan dit Attest als voldaan wordt aan de voorwaarden van hoofdstuk 4.

1.2.1 Maximale afmetingen

Voor het SFS Foliebassin met afdekking gelden de volgende maximale afmetingen

- Lengte : variabel
- Breedte : variabel
- Hoogte : variabel

Zie de toepassingsvoorwaarden "Vorbereiding en bouw van SFS Foliebassin".

1.2.2 Kunststoffolie

De kunststoffolie dient aantoonbaar te voldoen aan de eisen van BRL K519 en K546.

De folie dient fabrieksmatig verwerkt te zijn door een folieverwerker die aantoonbaar voldoet aan eisen van BRL K537.

2. TERMEN EN DEFINITIES

Termen en definities zijn opgenomen in BRL 2342, paragraaf 1.2.

SFS Foliebassin met afdekking

3. PRESTATIES IN DE TOEPASSING**3.1 PRESTATIES OP GROND VAN HET BOUWBESLUIT**

Afdeling Bouwbesluit/ Paragraaf Besluit bouwwerken leefomgeving	Artikel	Leden	Omschrijving	Bepalingsmethode	Grenswaarde	Prestatie
	2.1	Algemene sterkte van de bouwconstructie	Niet bezwijken volgens NEN-EN 1990.	Sterkte wordt bepaald volgens: • Paragraaf 5.2, indien de constructie is vervaardigd van folie		Het mestbassin / afdekking voldoet aan de sterkte eis. De referentieperiode van het mestbassin inclusief afdekking 10 jaar.
	2.9	Beperking van het ontwikkelen van brand en rook	De brandklasse en rookklasse dient minimaal D te zijn. De bovenzijde van een dak is niet brandgevaarlijk.	Brand- en rookklasse bepaald volgens NEN-EN 13501-1 Het niet brandgevaarlijk zijn van een dak dient bepaald te worden volgens NEN 6063.	NVT NVT	

3.1.1 Algemene sterkte van de bouwconstructie

Het mestbassin / afdekking voldoet aan de sterkte eis. De referentieperiode van het mestbassin inclusief afdekking 10 jaar.

3.1.2 Beperking van het ontwikkelen van brand en rook

Voor mestzakken en foliebassins is de brandklasse niet vastgesteld omdat bij brand het materiaal door de uittrekkende mest wordt gedoofd. Bepaling van het niet brandgevaarlijk zijn van de folie-afdekking is evenzo achterwege gelaten.

3.2 OVERIGE PRESTATIES IN DE TOEPASSING**3.2.1 Mestdichtheid**

Een mestbassin wordt geacht mestdicht te zijn indien het mestbassin wordt uitgevoerd conform de specificaties op de tekening(en) van dit attest.

4. TOEPASSINGSVOORWAARDEN**4.1 Ondergrond**

Indien zich onder het bassin bodemgas kan vormen dienen onder het bassin drainagebuizen te worden aangebracht conform de specificaties op bladzijde 6.

4.2 Stabiliteit dijklichamen

De helling van het talud van een dijklichaam mag ten hoogste 45° bedragen en de kruinbreedte moet tenminste 1 m bedragen.

Ten behoeve van de mechanische stabiliteit van dijklichamen moet het regenwater van het buitentalud en het aansluitende terrein afdoende kunnen worden afgevoerd. Het buitentalud moet op doeltreffende wijze tegen erosie zijn beschermd.

4.3 Morsput

Ter plaatse van het afnamestation dient een morsput met een inhoud van minimaal 125 liter aanwezig te zijn. De morsput dient mestdicht te zijn uitgevoerd en in lege toestand tegen opdrijven te zijn beschermd volgens de specificaties op bladzijde 7 en 12. De morsput dient vervaardigd te zijn uit:

- Vat/putje van kunststof of beton (moet bestand zijn tegen bodemdruk).

4.4 Leidingwerk en afsluiters

Het leidingwerk inclusief afsluiters dient te voldoen aan de specificaties op bladzijde 7 en 12 van dit attest

Aansluitingen van leidingen aan het mestbassin moeten zijn uitgevoerd conform specificaties op bladzijde 9 en 10, indien er zettingsverschillen kunnen optreden dient er een flexibel tussenstuk te worden geplaatst die deze zettingsverschillen kan opvangen.

Doorvoeringen van leidingen door de constructie moeten conform de specificaties op bladzijde 7 en 12 zijn uitgevoerd opdat er geen lekkages kunnen optreden.

De zuigpersleiding onder het mestbassin moet plaats vast zijn gemonteerd vanaf de doorvoer in het folie van het mestbassin tot aan de hoofdafsluiter conform de specificaties op bladzijde 8.

SFS Foliebassin met afdekking

4.5 Aanrijdbeveiliging

Ter plaatse van de afsluiters en morsput dient uit oogpunt van direct aanrijdgevaar een aanrijdbeveiliging aanwezig te zijn conform de specificaties op op bladzijde 6 en 7.

4.6 Afdekking

Het foliebassin wordt afgedekt met een uit één deel bestaande drijvende afdekking, conform de specificaties op bladzijde 7 en 12.

4.7 Bescherming

Indien de bassin-inhoud wordt gemengd met een mixer, moet de folie ter plaatse van de mixeropstelling tegen beschadigd raken zijn beschermd.

4.8 Oprit trekker

Indien de bassin-inhoud wordt gemengd met een vast of externe mixer dan dient de folie ter plaatse van de mixer versterkt te zijn met een frame van PE-buis 160 mm in een rechthoek gemaakt ter bescherming van het folie of er moet een frame aangebracht zijn boven de vaste mixer dat het folie niet hierin kan zuigen.

4.9 Afrastering

Rondom een foliebassin moet een afdoende afrastering aanwezig zijn, waarvan de hoogte ten minste 1,80 m bedraagt, gemeten vanaf het buiten de afrastering direct aansluitende terrein.

De afrastering moet zijn afgesloten gedurende de tijd dat geen onmiddellijk toezicht wordt uitgeoefend door een verantwoordelijk persoon..

5. VERWERKINGSVOORSCHRIFTEN

Bij dit attest hoort alsof het letterlijk hierbij is opgenomen, de door de attesthouder opgestelde uitvoeringsrichtlijnen getiteld: "Voorbereiding en bouw van SFS Foliebassin".

De verwerking dient te worden uitgevoerd conform "Voorbereiding en bouw van SFS Foliebassin".

6. WENKEN VOOR DE GEBRUIKER

Controleer bij aflevering of het SFS Foliebassin voldoet aan de in dit attest opgenomen specificatie en toepassingsvoorwaarden.

Inspecteer bij aflevering van de onder "Vereiste kenmerken" vermelde producten of:

- geleverd is wat is overeengekomen;
- de producten voldoen aan de onder "Vereiste kenmerken" vermelde eisen, volgens de genoemde bepalingsmethoden;
- de producten geen zichtbare gebreken vertonen als gevolg van transport en dergelijke.

Wanneer de producten gecertificeerd zijn op basis van de onder "Vereiste kenmerken" genoemde BRL's zijn de producten voorzien van het KOMO-merk op een wijze zoals aangegeven in het betreffende certificaat.

Indien u op grond van het hiervoor gestelde tot afkeuring overgaat, neem dan contact op met:

- Wopereis RVS B.V.
en zo nodig met:
- Kiwa Nederland B.V.

Controleer of dit attest-certificaat nog geldig is, raadpleeg hiervoor de website www.kiwa.nl.

De gebruikershandleiding "Gebruikers- en Onderhoudsvoorschrift voor SFS Foliebassin" wordt door de attesthouder na oplevering aan de gebruiker overhandigd.

7. DOCUMENTENLIJST

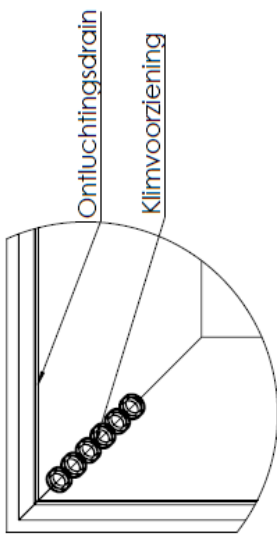
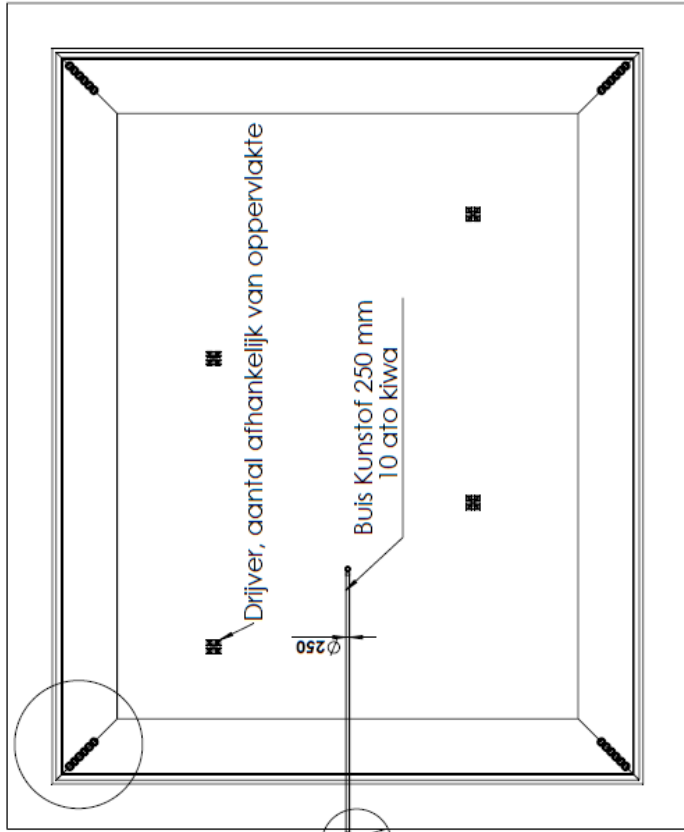
BRL-K519	Criteria voor niet-versterkte gekalanderde afdichtingsfolies van weekgemaakt polyvinylchloride (PVC-P) zonder cachering
BRL-K537	Erkenning voor verwerken en verleggen van kunststoffolie voor civiele toepassing
BRL-K546	Lage dichtheid Polyetheenfolie
BRL 2342	Beoordelingsrichtlijn voor mestbassins
NEN-EN 1990	Eurocode: Grondslagen van het constructief ontwerp, inclusief wijzigingsblad A1, correctieblad C2 en Nationale Bijlage
NEN 6063	Bepaling van het brandgevaarlijk zijn van daken
Bouwbesluit	Bouwbesluit 2012.

* Voor de juiste versie van de vermelde normen wordt verwezen naar het laatste wijzigingsblad bij BRL 2342.

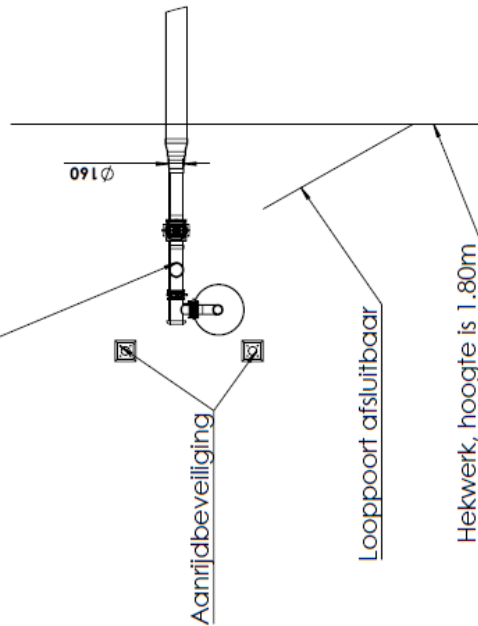
8. TEKENINGBLADEN

SFS Foliebassin met afdekking

Foliebassin Bovenaanzicht

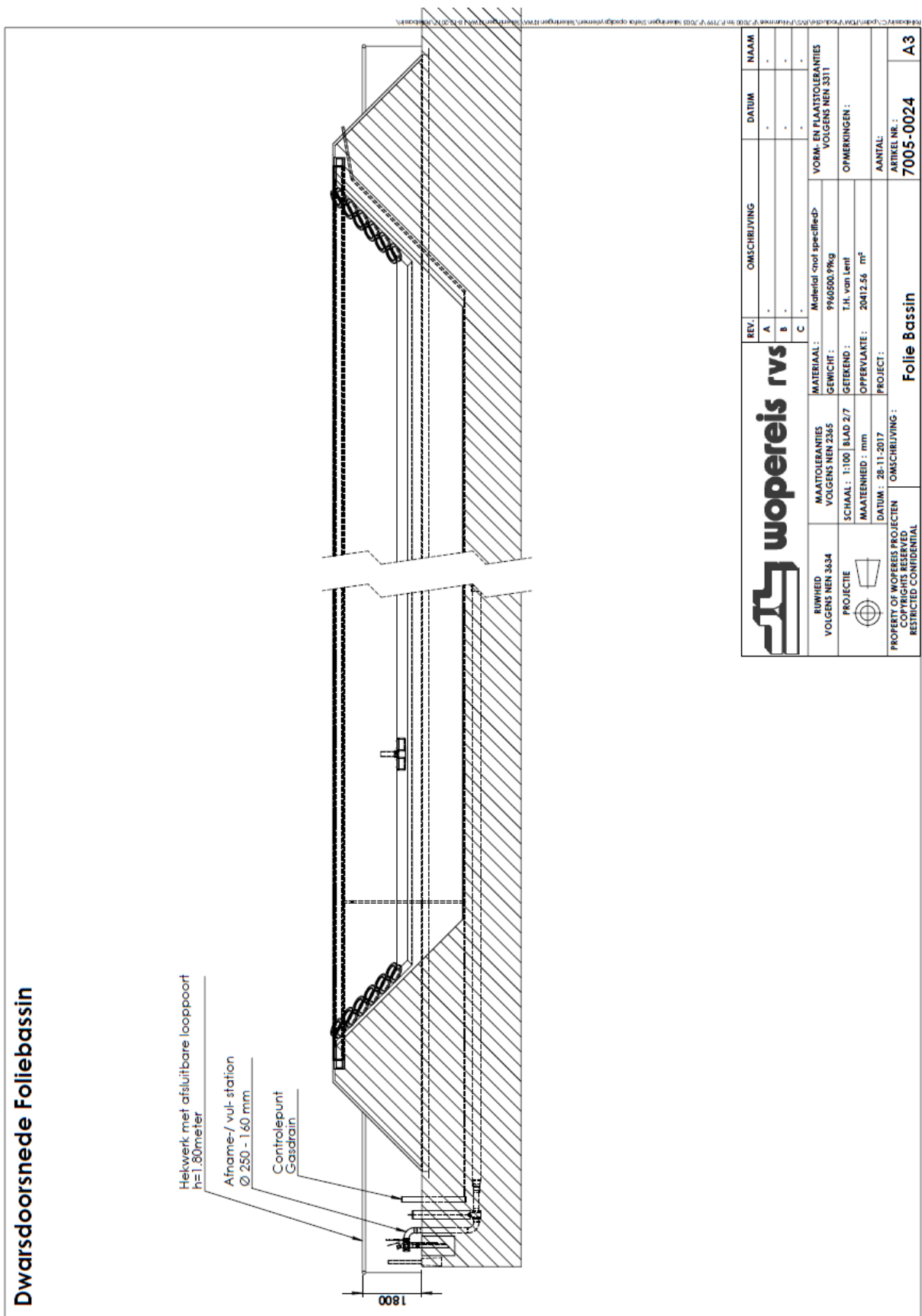


Afnamestation Ø160mm + buis Ø250mm



wopereis rvs		REV.	OMSCHRIJVING	DATUM	NAAM
BUNHEID VOLGENS NEN 3634	MATERIAAL: 9160800.97kg	A			
PROJECTIE	GEWICHT: 9160800.97kg	B			
	SCHAAL: 1:300 BLAD 1/7	C			
	GETEKEND: T.H. van Lent				
	MAATEENHEID: mm				
	OPPERVLAKTE: 20412.56 m²				
	DATUM: 28-11-2017				
PROJECT OF WOPEREIS PROJECTEN	OMSCHRIJVING: Folie Bassin				
CONFIDENTIAL	ARTIKEL NR.: 7005-0024				
RESTRICTED CONFIDENTIAL	AANTAL: 7005-0024				
	ARTIKEL NR.: A3				
VLIJSTRAAT 7, 7005 BVL, DOETINCHEM, TEL: 031-436-82-97, E-MAIL: jacobbeer@wopereis.nl, www.wopereis.nl					

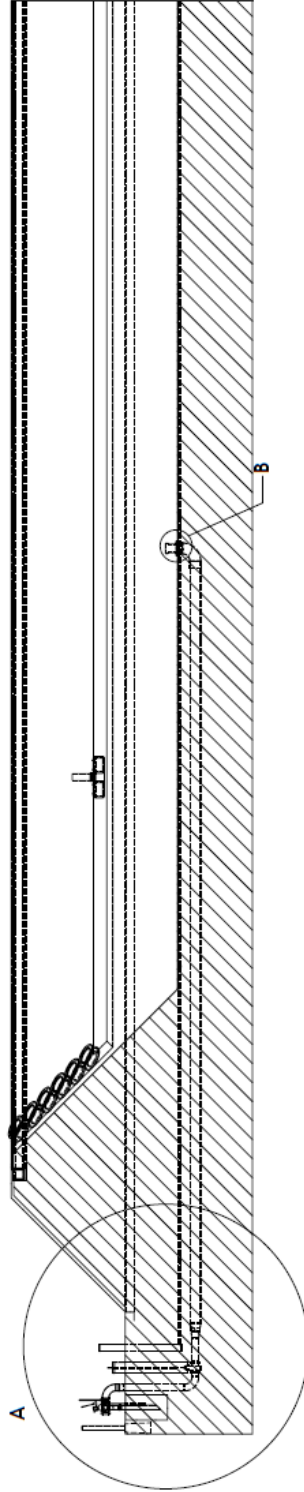
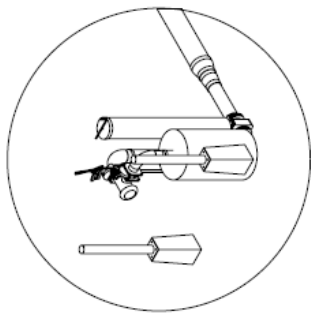
SFS Foliebassin met afdekking



wopereis rvs		REV.	OMSCHRIJVING	DATUM	NAAM
BIJWERKING VOLGENS NEN 3434 PROJECTIE	MAATTOELERANTIES VOLGENS NEN 2365	A			
	SCHAAL: 1:100 BLAD 2/7 MAATENHEID: mm	B			
	DATUM: 28-11-2017 PROJECT:	C			
MATERIAAL: Materiaal niet specificerd GEWICHT: 9940500.99kg GETREND: T.H. van Lent		VORM- EN PLAGAATTOELERANTIES VOLGENS NEN 3311			
OPPERVLAKTE: 20412.56 m² PROJECT:		OPMERKINGEN :			
OMSCHRIJVING : Folie Bassin		AANTAL:		ARTIKEL NR.:	
PROPERTY OF WOPEREIS PROJECTEN RESTRICTED CONFIDENTIAL		7005-0024		A3	
VLIJTBRAAT 9, 7005 BN, DOETINCHEM, TEL.: 0314-36 82 37, E-MAIL: jaabe@wopereis.nl, www.wopereis.nl					

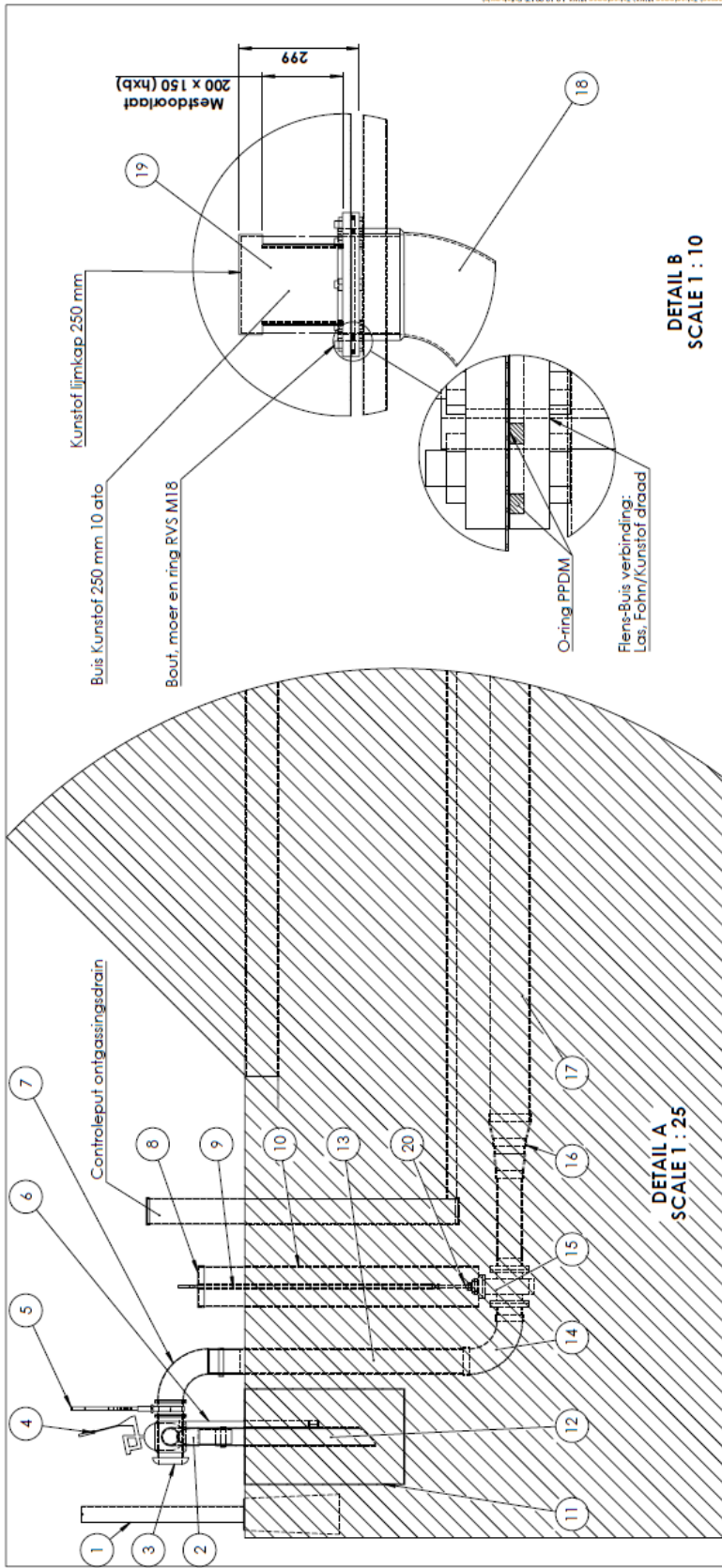
SFS Foliebassin met afdekking

Afnamestation Doorsnede



wopereis rvs		REV:	OMSCHRIJVING	DATUM	NAAM
		A			
		B			
		C			
RUIWHEID VOLGENS NEN 3634	MAATTOOLERANTIES VOLGENS NEN 2345	MATERIAAL :	Materiaal smal specifield-	VORM- EN PLAATTOOLERANTIES VOLGENS NEN 3311	
PROJECTIE	SCHAAL : 1:100 BLAD 3/7	GEFENGD :	T.H. van lens	OPMERKINGEN :	
	MAATENHEID : mm	OPPERVLAKTE :	20472.56 m²	AANTAL :	
	DATUM : 28-11-2017	PROJECT :		ARTIKEL NR. :	
PROPERTY OF WOPEREIS PROJECTEN COPYRIGHTS RESERVED RESTRICTED CONFIDENTIAL		OMSCHRIJVING :		7005-0024	
		Folie Bassin		A3	
VULSTRAAT 9, 7005 EN, DOETHINCHEM, POSTBUS 453, 7000 AL, DOETHINCHEM, TEL: 031433 82 37, E-MAIL: joelbert@wopereis.nl, www.wopereis.nl					

SFS Foliebassin met afdekking



DETAIL A
SCALE 1 : 25

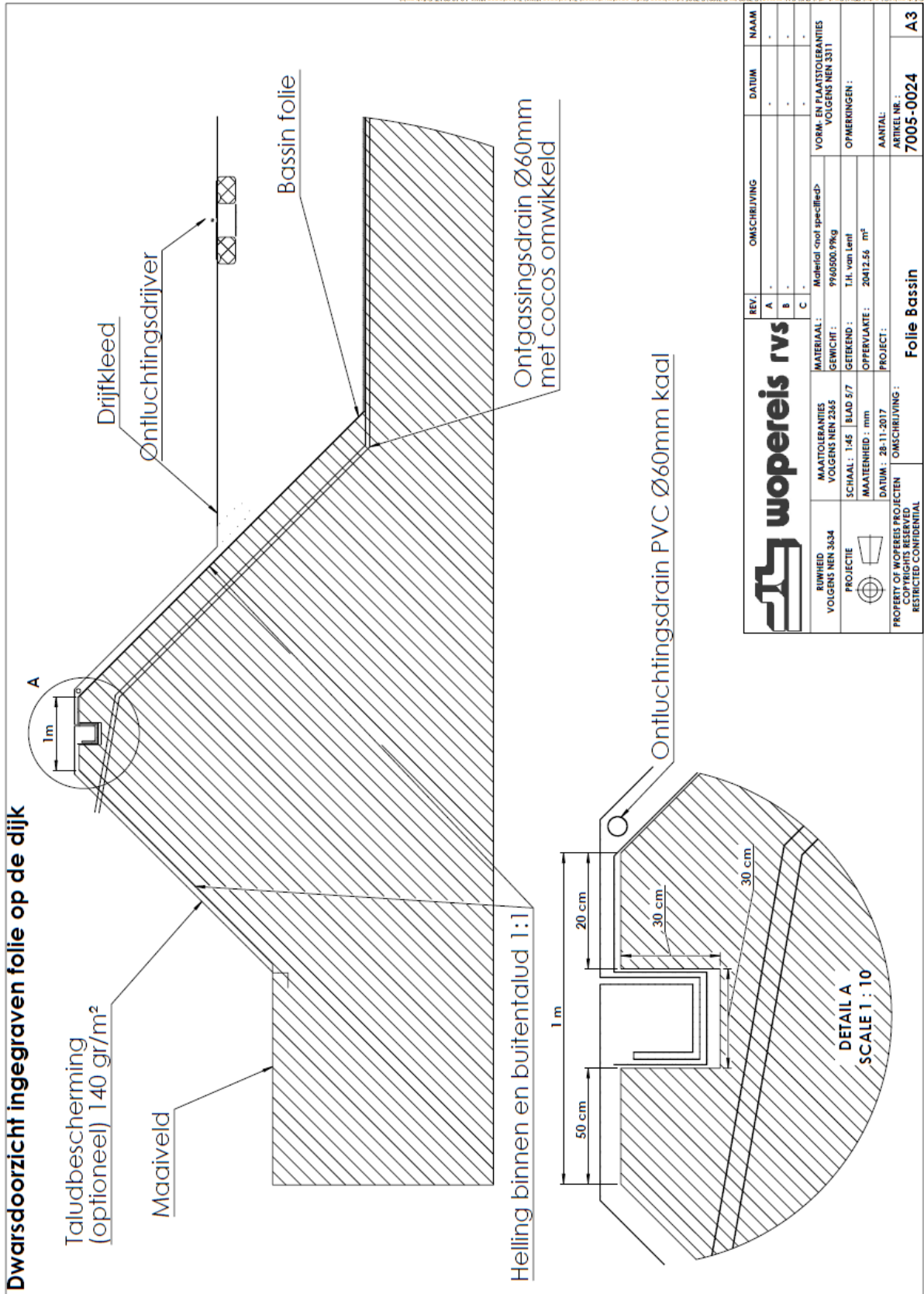
DETAIL B
SCALE 1 : 10

1	Aanrijdbeveiliging
2	flens-tule 4" gegalvaniseerd
3	T-stuk KKV-flens-flens 6" gegalvaniseerd
4	messing MZ afsluiter 4"
5	anker gegalvaniseerd
6	flens-tule 6" 90° gegalvaniseerd
7	afsluiter 315 mm Kunststof
8	spindelverlenger los gegalvaniseerd
9	Landbouwbuis 315 mm
10	overloop put Kunststof 192 Lt.
11	HWA buis 100 mm
12	Kunststof 160 mm 10 ato kiwa
13	Kunststof bocht 160 mm 90° 12.5ato
14	gietijzeren spindelafsluiter
15	verloop 250-160mm 10 ato
16	Kunststof buis 250mm 10 ato kiwa
17	Kunststof bocht 250 mm 90° 12.5ato
18	klemflens smoorkap 250mm
19	kraagbus/flens 160 mm 10ato
20	

Afnamestation Detail

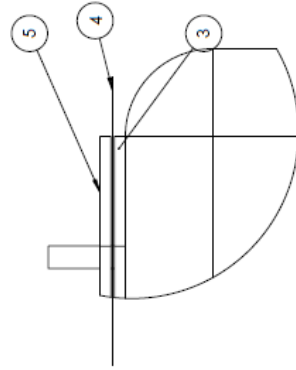
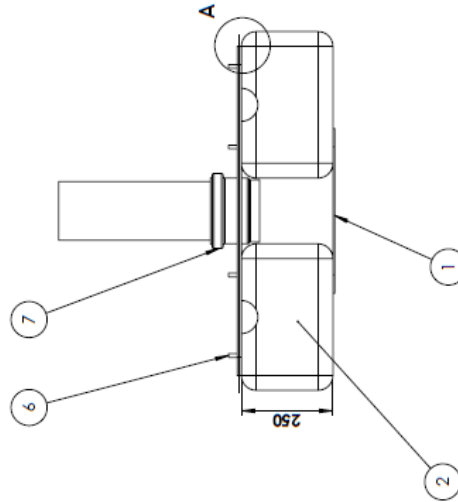
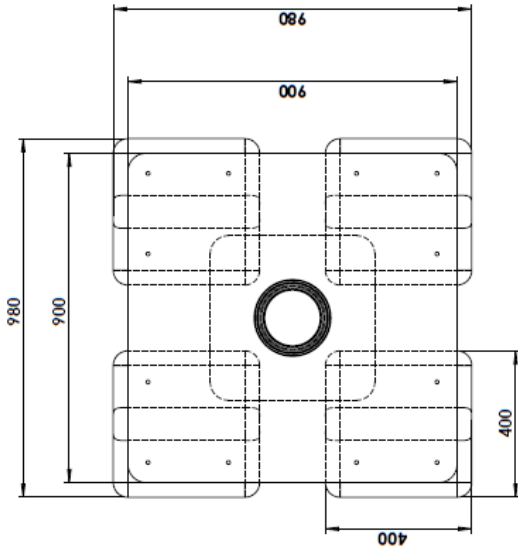
	REV.	OMSCHRIJVING	DATUM	NAAM
	A			
	B			
	C			
MATERIAAL : Metaal, and specifield- VOLGENS NEN 2365 996500.98kg GETEKEND : T.H. van Lent SCHAAL : 1:160 OPPERVAKTE : 20412.56 m² DATUM : 28-11-2017 PROJECT :		VORM, EN PLASTICITEITVOLGENS NEN 3511 OPMERKINGEN : AANTAL : ARTIKEL NR. :		
MAATTOERANIES VOLGENS NEN 3634 PROJECTIE PROPERTY OF WOPEREIS PROJECTEN COPYRIGHTS RESERVED RESTRICTED CONFIDENTIAL VUURSTRAAT 7, 7005 BN, DOETINCHEM, TEL: 0314-36 82 37, E-MAIL: joelben@wopereis.nl, www.wopereis.nl		7005-0024 A3		

SFS Foliebassin met afdekking



SFS Foliebassin met afdekking

Grote drijver met ontluchting



DETAIL A
SCALE 1 : 2

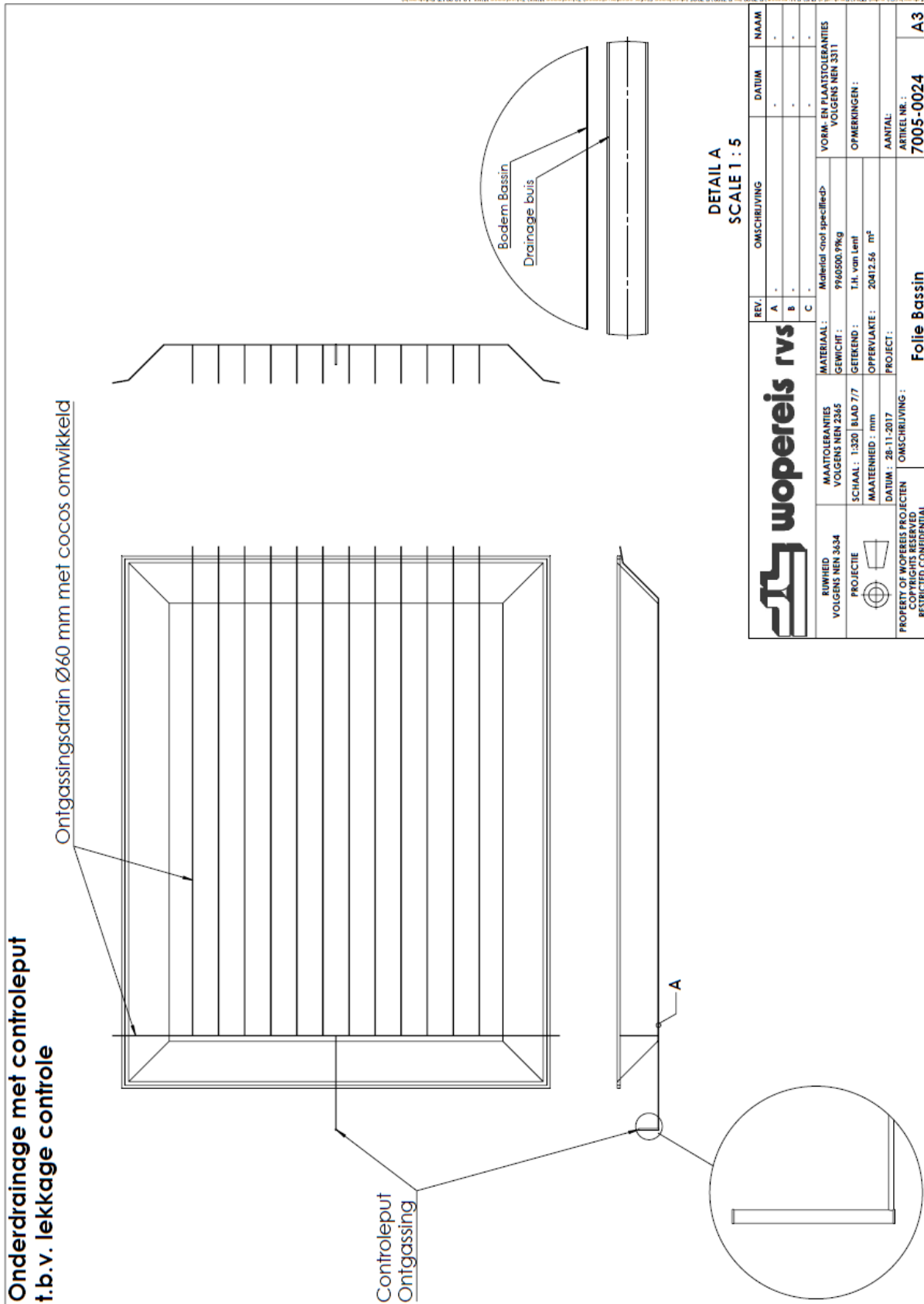
1	plaat PE 4mm
2	PE drijfunit
3	Tussenplaat PE 4mm
4	Folie
5	bovenplaat PE 4mm
6	Pe draadeind M12 (12x)
7	Steekmof Ø160mm

wopereis rvs		REV.	OMSCHRIJVING	DATUM	NAAM
RUIHED VOLGENS NEN 3634	MAATTOELERANTIES VOLGENS NEN 2365	A			
	PROJECTIE	B			
SCHAAL: 1:12	BLAD 6/7	C			
MAATENHEID: mm	GETEKEND: T.H. van Lent	MATERIAAL: Materiaal niet specifiek			
DATUM: 28-11-2017	OPPERVLAKTE: 6,86 m²	VORM- EN PLAATTOELERANTIES VOLGENS NEN 3311			
PROJECT:		OPMERKINGEN:			
PROPERTY OF WOPEREIS PROJECTEN	OMSCHRIJVING:	AANTAL:			
COPIEGRECHT RESERVEERD		ARTIKEL NR.:			
BEHOUDT ZICH ALLE RECHTEN		7005-0002			
		A3			

Drijver, groot

VLUSTRAAT 7, 7003 BR, DOETINCHEM, POSTBUS 463, 7000 AL, DOETINCHEM, TEL.: 031 438 82 37, E-MAIL: jaalben@wopereis.nl, www.wopereis.nl

SFS Foliebassin met afdekking

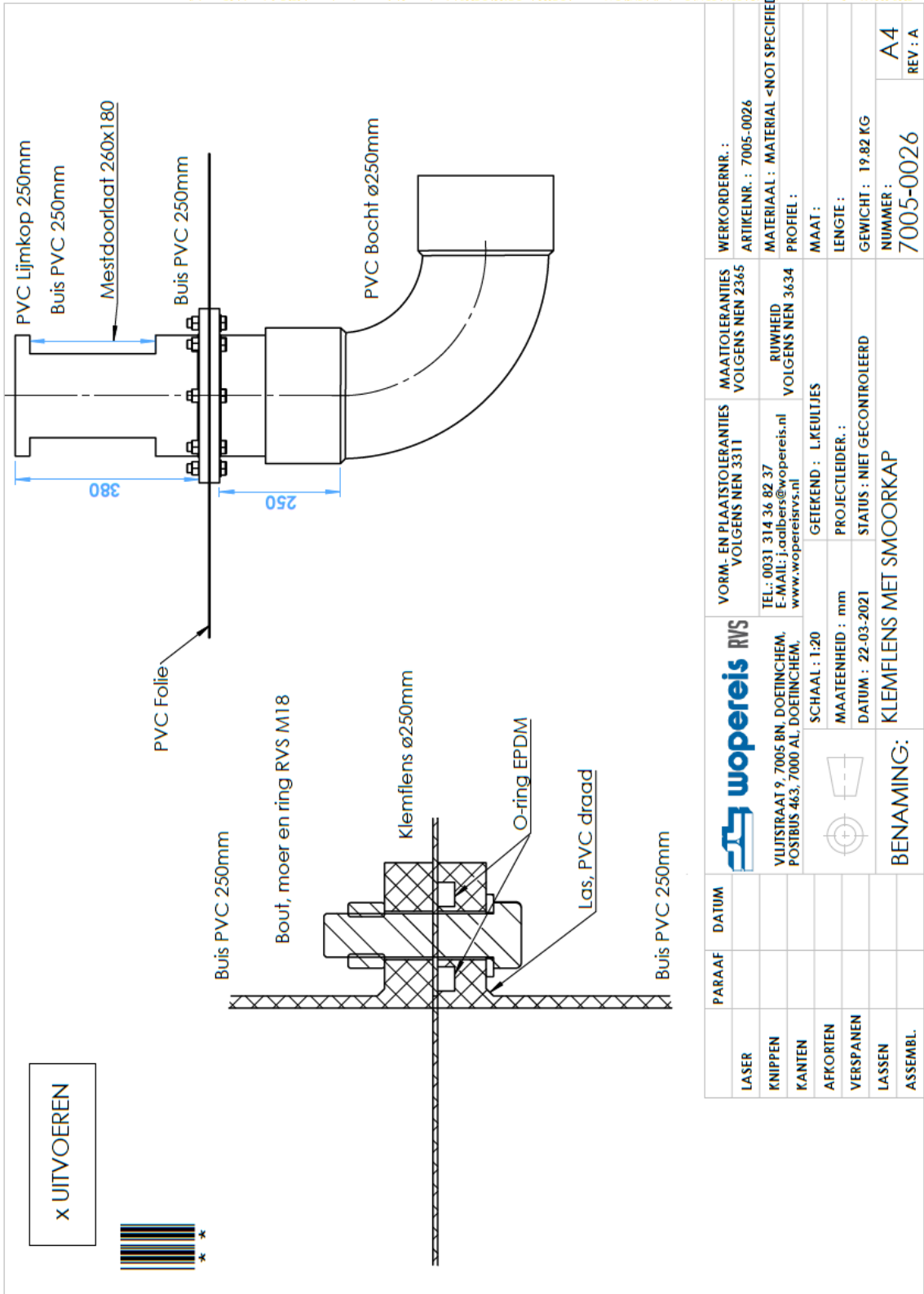


DETAIL A
SCALE 1 : 5

wopereis rvs		REV:	OMSCHRIJVING	DATUM	NAAM
		A			
		B			
		C			
RUWHEID VOLGENS NEN 3634	MAATTOELERANTIES VOLGENS NEN 2345	MATERIAAL:	Materiaal niet specifield		
PROJECTIE	SCHAAL: 1:320	GEKEND:	VOLGENS NEN 3311		
	BLAD 7/7	T.H. van teurt	OPMERKINGEN:		
	MAATENHEID: mm	OPPERVLAKTE: 20412.56 m²	AANTAL:		
	DATUM: 28-11-2017	PROJECT:	ARTIKEL NR.:		
PROPERTY OF WOPEREIS PROJECTEN COPYRIGHTS RESERVED RESTRICTED CONFIDENTIAL		OMSCHRIJVING: Folie Bassin		7005-0024	
				A3	

VLIJSTRAAT 7, 7005 BH, DOETHICHEM, POSTBUS 443, 7000 AL, DOETHICHEM, TEL.: 0314-38 82 37, E-MAIL: jacob@wopereis.nl, www.wopereis.nl

SFS Foliebassin met afdekking



D:\C:\PDM\PDM\Productie\RVS\P-Nummers\F.7000\m.F.719\F.7005\tekening\5\los opstelsystemen\SFS Foliebassin\3D model\F.7005-0026 klemflens met smoorkap.dwg

PARAAF	DATUM	wopereis RVS		VORM- EN PLAATSTOLERANTIES VOLGENS NEN 3311	MAATTOLERANTIES VOLGENS NEN 2365	WERKORDERNR. :
LASER		VLIJTSTRAAT 9, 7005 BN, DOETINCHEM, POSTBUS 463, 7000 AL, DOETINCHEM.		TEL: 0031 314 36 82 37 E-MAIL: j.raalbers@wopereis.nl www.wopereisrvs.nl	MAATIERAAL : MATERIAL <NOT SPECIFIED>	ARTIKELNR. : 7005-0026
KNIPPEN		SCHAAL : 1:20		RUWHEID VOLGENS NEN 3634	PROFIEL :	
KANTEN		MAAATEENHEID : mm		GETEKEND : L.KEULTJES	MAAT :	
AFKORTEN		DATUM : 22-03-2021		PROJECTLEIDER. :	LENGTE :	
VERSPANEN		BENAMING: KLEMFLENS MET SMOORKAP		STATUS : NIET GECONTROLEERD	GEWICHT : 19.82 KG	
LASSEN					NUMMER :	A4
ASSEMBL.					7005-0026	REV : A

PROPERTY OF WOPEREIS PROJECTEN COPYRIGHTS RESERVED RESTRICTED CONFIDENTIAL BLAD 1/1